




Q-TEK
Solid Surface




5 YEARS
GARANTIE




Revêtement présentant une
excellente résistance à
l'hydrolyse.




Très résistant aux UV.



Revêtement de
DURETE SUPERIEURE
(<0,01 mm selon UNE EN 14688);
maximum autorisé 0,1 mm).



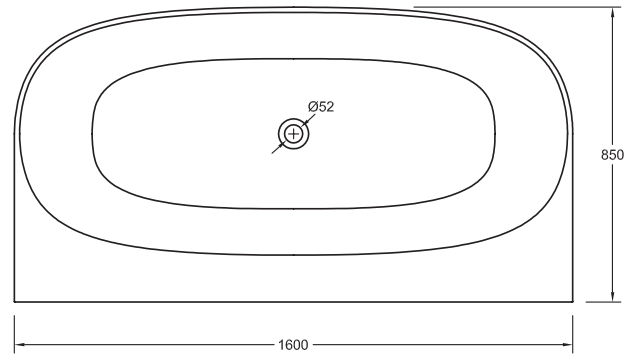
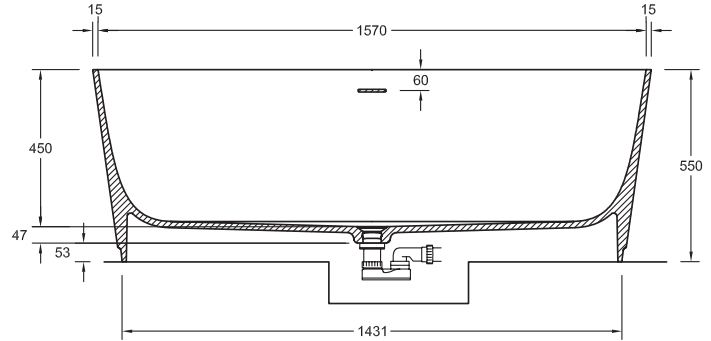
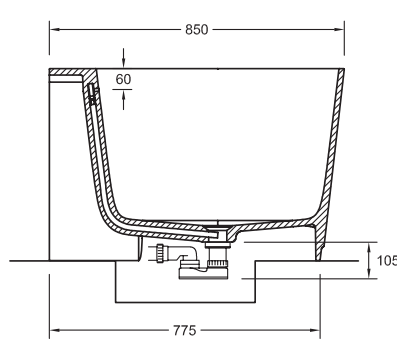
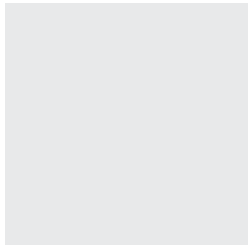
Traitement antibactérien
R<2 ISO 22196.



Installation:
Consulter le manuel
d'installation.

Les caractéristiques techniques peuvent être modifiées sans préavis. Tolérances dimensionnelles +/-5mm.

LISO
1600x850



TEXTURE	Kg	L	mm
LISO	87	305	1600x850

OPTIONS DE COULEUR



SUPER WHITE



BICOLORE



MONOCOLORE

COULEURS STANDARDS



ACCESSOIRES

BONDE CLIC-CLAC AVEC CLAPET INTÉGRÉ
EN TEXTURE ET COULEUR



TROP-PLEIN INTÉGRÉ INCLUS