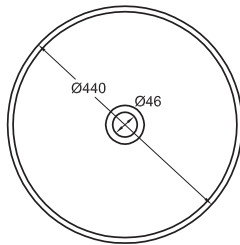
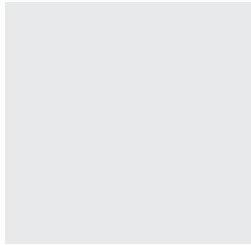






**LISO**  
ø440 h870







Q-TEK  
Solid Surface




5  
YEARS  
GUARANTEE




Revêtement présentant une  
excellente résistance à  
l'hydrolyse.




Très résistant aux UV.



Revêtement de  
DURETE SUPERIEURE  
(<0,01 mm selon UNE EN 14688);  
maximum autorisé 0,1 mm).



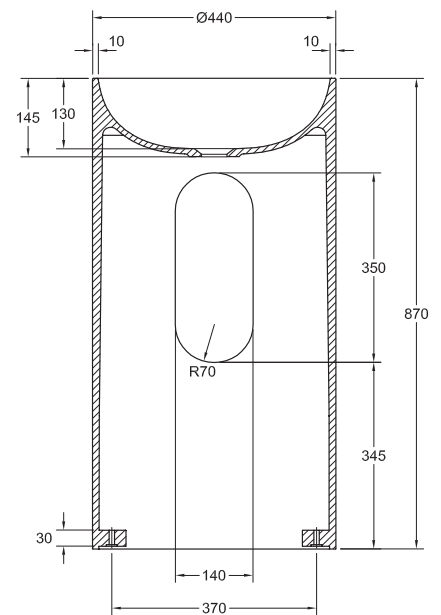
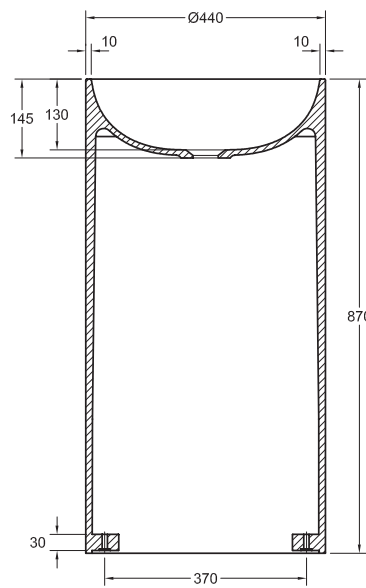
Traitement antibactérien  
R<2 ISO 22196.



Installation:  
Consulter le manuel  
d'installation.

Les caractéristiques techniques peuvent être modifiées sans préavis. Tolérances dimensionnelles +/-5mm.

**POUR INSTALLATION MURALE**



FORME	TEXTURE	Kg	mm
INSTALLATION ÎLOT	LISO	33	ø440 h870
INSTALLATION MURALE	LISO	33	ø440 h870

**OPTIONS DE COULEUR**



SUPER WHITE



BICOLORE



MONOCOLORE

**COULEURS STANDARDS**



**ACCESSOIRES**

BONDE PODIUM CLIC-CLAC  
CLAPET COLORE

