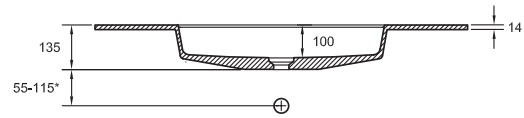
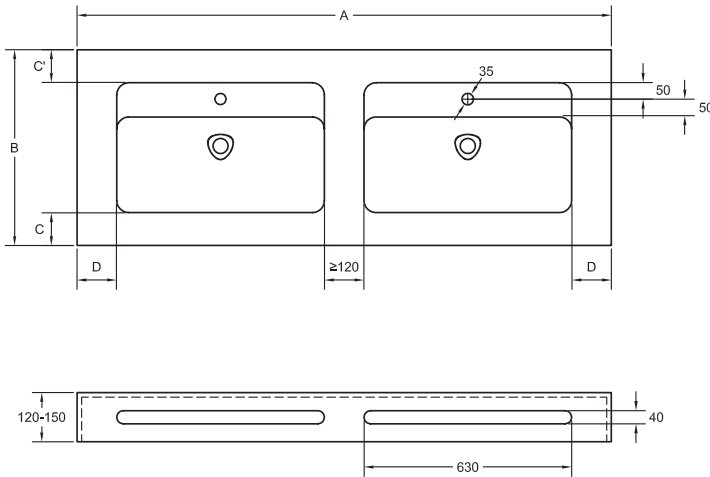
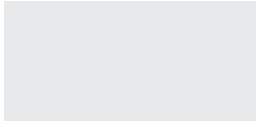
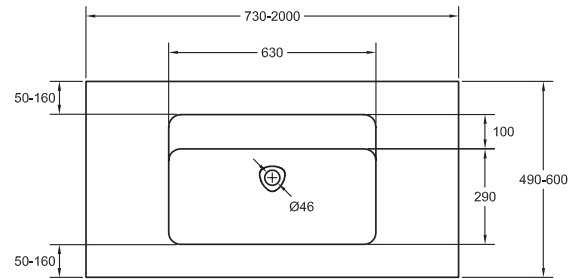




**LISO**  
A 730-2000 | B 490-600



\*Dimensions pour siphon Quare



Les caractéristiques techniques peuvent être modifiées sans préavis. Tolérances dimensionnelles +/-5mm.



Résine + Charges minérales + Revêtement



Revêtement présentant une excellente résistance à l'hydrolyse.



Très résistant aux UV.



Revêtement de DURETE SUPERIEURE (<0,01 mm selon UNE EN 14688); maximum autorisé 0,1 mm).



Traitement antibactérien R<2 ISO 22196.



Découpes spéciales disponibles



Installation: Consulter le manuel d'installation.

	1 VASQUE		2 VASQUES		1 VASQUE		2 VASQUES	
	SUR MEUBLE				AUTOPORTANT			
	Sans Robinetterie	Avec Robinetterie	Sans Robinetterie	Avec Robinetterie	Sans Robinetterie	Avec Robinetterie	Sans Robinetterie	Avec Robinetterie
A	730-2000	730-2000	1480-2000	1480-2000	770-2000	770-2000	1520-2000	1520-2000
B	490-600	490-600	490-600	490-600	490-600	490-600	490-600	490-600
C	50-160	50-160	50-160	50-160	50-160	50-160	50-160	50-160
C'	50-160	50-160	50-160	50-160	50-160	50-160	50-160	50-160
C+C'	100-210	100-210	100-210	100-210	100-210	100-210	100-210	100-210
D	≥50	≥50	≥50	≥50	≥70	≥70	≥70	≥70

Kgs. / ML	SUR MEUBLE	AUTOPORTANT
1 VASQUE	23	28
2 VASQUES	31	35

### COULEURS STANDARDS



### COULEURS SPÉCIALES



### RAL



### NCS



### ACCESSOIRES

CLIC-CLAC / FIXE + CACHE-BONDE ORION



### Siphons pour plans vasques et vasques à poser

SIPHON LAITON CHROMÉ  
Longueur 300 mm  
Hauteur 5-120 mm

SIPHON LAITON NOIR  
Longueur 300 mm  
Hauteur 5-120 mm

### Trop-plein

UNIQUEMENT DISPONIBLE POUR LES BONDES CHROMÉES  
Diamètre 25 y 30 mm

### CRÉDENCE



Fourni avec une cartouche en Silicone de la même couleur que le plan vasque. Uniquement disponible en couleurs standards ou spéciales.

Épaisseur 14 mm  
Hauteur 1-35 cm

### PORTE-SERVIETTE



PERCEMENTS DE ROBINETTERIE ET DE TROP-PLEIN SUR DEMANDE ET SANS COÛT SUPPLÉMENTAIRE

ÉLÉMENTS DE FIXATION MURALE INCLUS