




Q-TEK
Solid Surface




5
YEARS
GUARANTEE




Revêtement présentant une excellente résistance à l'hydrolyse.




Très résistant aux UV.



Revêtement de DURETE SUPERIEURE (<0,01 mm selon UNE EN 14688); maximum autorisé 0,1 mm).



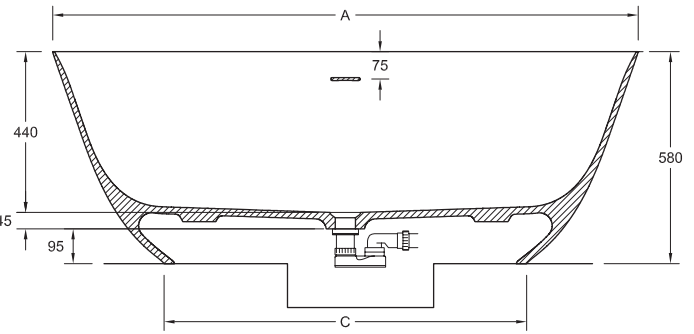
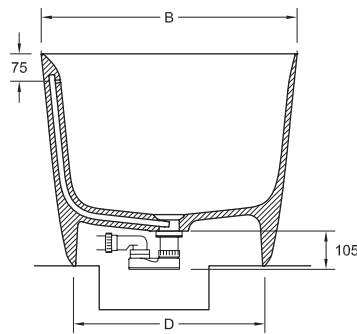
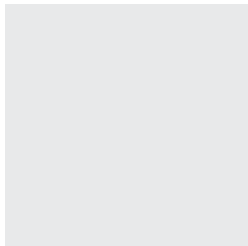
Traitement antibactérien R<2 ISO 22196.



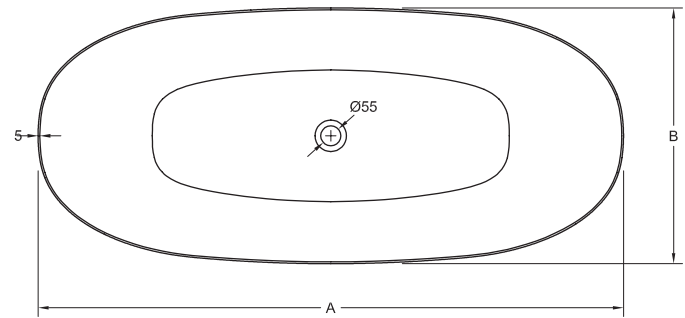
Installation: Consulter le manuel d'installation.

Les caractéristiques techniques peuvent être modifiées sans préavis. Tolérances dimensionnelles +/-5mm.

LISO
1600x700
1700x750
1800x800



TEXTURE	Kg	L	mm
LISO	81,5	240	1600x700
LISO	87	271	1700x750
LISO	98	316	1800x800



OPTIONS DE COULEUR



SUPER WHITE



BICOLORE



MONOCOLORE

COULEURS STANDARDS



ACCESSOIRES

BONDE CLIC-CLAC AVEC CLAPET INTÉGRÉ EN TEXTURE ET COULEUR



TROP-PLEIN INTÉGRÉ INCLUS