

QUARE

BATHROOM
DESIGN &
SOLUTIONS

- FR** INSTALLATION, GARANTIE ET ENTRETIEN
Plan pour vasque à poser - Étagère
- DE** INSTALLATION, GARANTIE UND WARTUNG
Abmessungen des Einbauwaschtisches
- IT** INSTALLAZIONE, GARANZIA E MANTENIMENTO
Lavabi - Mensole
- ES** INSTALACIÓN, GARANTÍA Y MANTENIMIENTO
Encimeras planas - Estanterías
- EN** INSTALLATION, WARRANTY AND MAINTENANCE
Countertop - Shelves
- SL** NAMESTITEV, GARANCIJA IN VZDRŽEVANJE
Ravni pulti - Police

FRAME | FRAME XL | ELIPTIC | COSMOPOLITAN
ENERGY | MODERN



1
P.3

AVANT L'INSTALLATION I VORBEREITUNG DER
INSTALLATION | PRIMA DELL'INSTALLAZIONE I PREVIO
A LA INSTALACIÓN | PRIOR TO INSTALLING I PRED
NAMESTITVIJO

2
P.4

INSTALLATION I INSTALLATION I INSTALLAZIONE |
INSTALACIÓN I INSTALLATION I NAMESTITEV

3
P.11

GARANTIE I GARANTIE I GARANZIA I GARANTÍA I
WARRANTY | GARANCIJA

4
P.12

UTILISATION ET ENTRETIEN I NUTZUNG UND PFLEGE |
USO E MANUTENZIONE I USO Y MANTENIMIENTO | USE
AND MAINTENANCE I UPORABA IN VZDRŽEVANJE

Le contenu de ce manuel est indicatif. QUARE DESIGN se réserve le droit de modifier, sans préavis, le contenu de ce document.

Die Informationen in diesem Handbuch sind indikativ. QUARE DESIGN behält sich das Recht zu Änderungen vor.

Le informazioni che appaiono in questo manuale sono indicative. QUARE DESIGN si riserva il diritto di realizzare senza preavviso, tutte le modifiche che ritiene appropriate.

La información que aparece en este manual es orientativa. QUARE DESIGN se reserva el derecho de realizar sin previo aviso, todas las modificaciones que estime oportunas.

The information in this manual is indicative. QUARE DESIGN reserves the right to make, without prior notice, any modification to this document.

Podatki v tem priročniku so zgolj informativne narave. Podjetje QUARE DESIGN si pridržuje pravico, da brez predhodnega obvestila naredi kakršne koli spremembe, ki se mu zdijo primerne.



1

AVANT L'INSTALLATION I VORBEREITUNG DER INSTALLATION I PRIMA DELL'INSTALLAZIONE I PREVIO A LA INSTALACIÓN I PRIOR TO INSTALLING I PRED NAMESTITVIJO

FR

1. A la réception de ce produit, veuillez vous assurer qu'il ne présente pas de coup ou malfaçon. 100% de nos produits ont été soumis à un contrôle de qualité rigoureux avant leur envoi.
2. Garder le produit dans son emballage jusqu'à son installation. Il est conseillé de ne pas laisser le produit en position verticale, en appui contre une paroi.
3. L'installation doit être réalisée par un professionnel qualifié, selon les normes locales en vigueur. QUARE DESIGN décline toute responsabilité liée à un montage incorrect.

DE

1. Wenn Sie das Produkt erhalten, prüfen Sie, dass es frei von Beschädigungen oder sonstigen Unregelmäßigkeiten ist. Die Produkte QUARE unterliegen zu 100% strengen Qualitätskontrollen vor dem Versand.
2. Halten Sie das Produkt in der Originalverpackung bis zur Installation. Bitte das Produkt nicht an die Wand lehnen.
3. Die Installation muss durch Fachpersonal nach den geltenden Einbauvorschriften erfolgen. QUARE DESIGN haftet nicht für unsachgemäße Installation.

IT

1. A la réception de ce produit, veuillez vous assurer qu'il ne présente pas de coup ou malfaçon. 100% de nos produits ont été soumis à un contrôle de qualité rigoureux avant leur envoi.
2. Garder le produit dans son emballage jusqu'à son installation. Il est conseillé de ne pas laisser le produit en position verticale, en appui contre une paroi.
3. L'installation doit être réalisée par un professionnel qualifié, selon les normes locales en vigueur. QUARE DESIGN décline toute responsabilité liée à un montage incorrect.

ES

1. Cuando reciba el producto, asegúrese de que no presenta ningún daño u otra irregularidad. El 100% de los artículos suministrados por QUARE DESIGN son sometidos a un riguroso control de calidad antes de ser enviados a sus clientes.
2. Mantenga el producto en posición horizontal dentro de su embalaje original hasta su instalación. No es aconsejable apoyarlo sobre superficies verticales (muros, paredes, columnas... etc) en posición semi inclinado.
3. La instalación debe hacerse por personal cualificado cumpliendo la normativa local aplicable en vigor. QUARE DESIGN no se hace responsable de daños ocasionados por una instalación incorrecta.

EN

1. Upon reception of this product, you should check for any damage or default. 100% of our products have been severely controlled before shipment.
2. Maintain the product in its packaging until installation. It is recommended not to lean the product vertically against a wall.
3. The installation must be carried out by qualified personal, in accordance to local regulations. QUARE DESIGN declines any responsibility for incorrect installation.

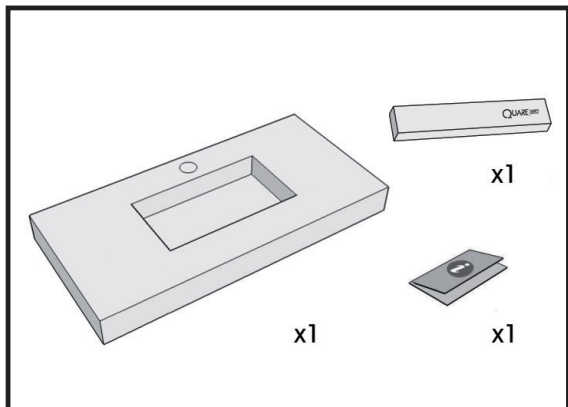
SL

1. Ob prejemu izdelka se prepričajte, da je brez poškodb ali drugih nepravilnosti. 100% izdelkov, ki jih dobavlja podjetje QUARE DESIGN, je pred pošiljanjem strankam podvrženo strogemu nadzoru kakovosti.
2. Izdelek hranitev v vodoravnem položaju v originalni embalaži do namestitve. Naslanjanje na navpične površine (stene, stene, stebri ... itd.) v pol ležečem položaju ni priporočljivo.
3. Namestitev mora opraviti usposobljeno osebje v skladu z veljavnimi lokalnimi predpisi. Podjetje QUARE DESIGN ne odgovarja za škodo, ki je posledica nepravilne namestitve.



2 INSTALLATION | INSTALLATION | INSTALLAZIONE | INSTALACIÓN | INSTALLATION | NAMESTITEV

2.1 Matériel nécessaire | Benögtites Material | Materiale necessario | Material necesario | Required material | Zahtevan material

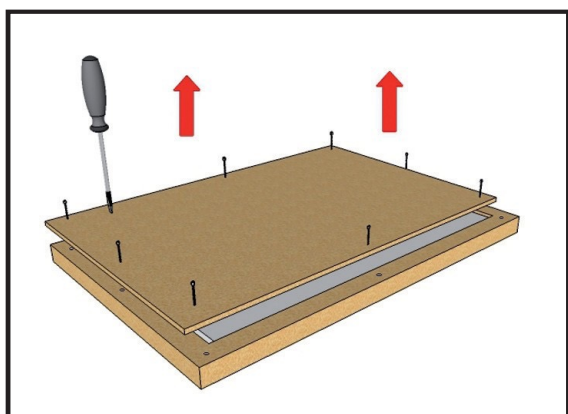


Matériel fournis | Gelieferte Artikel
Articoli forniti | Artículos suministrados
Provided articles | Dobavljeni predmeti

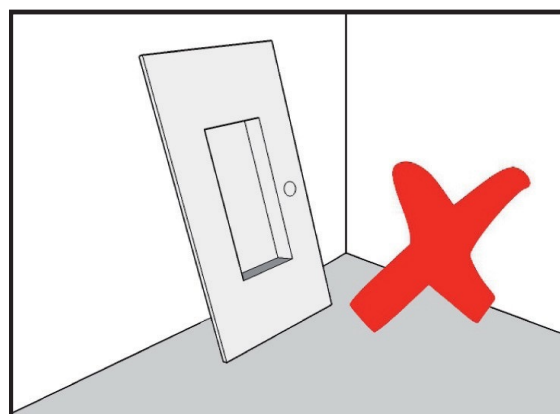


Outils nécessaires | Benögtite Werkzeuge
Strumenti da usare | Herramientas a utilizar
Required tools | Zahtevano orodje

2.2 Désembalage | Auspacken | Apertura della confezione | Desembalaje | Unpacking | Razpakiranje

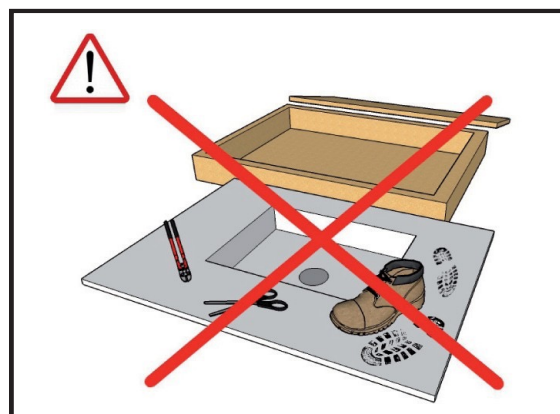
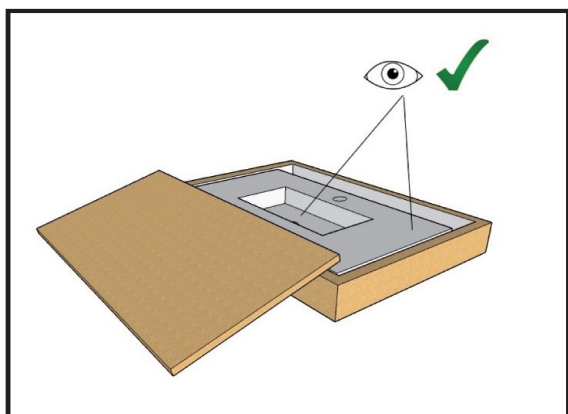


Matériel fournis | Gelieferte Artikel
Articoli forniti | Artículos suministrados
Provided articles | Dobavljeni predmeti



Outils nécessaires | Benögtite Werkzeuge
Strumenti da usare | Herramientas a utilizar
Required tools | Zahtevano orodje

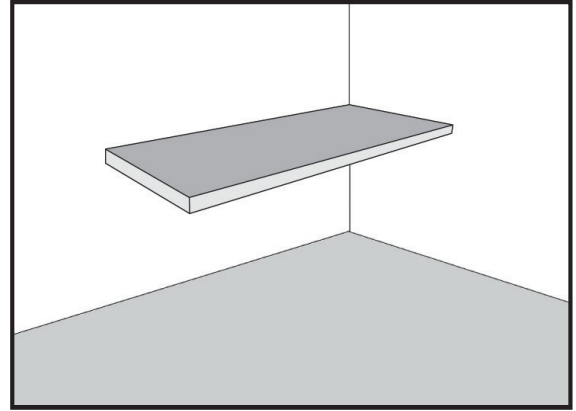
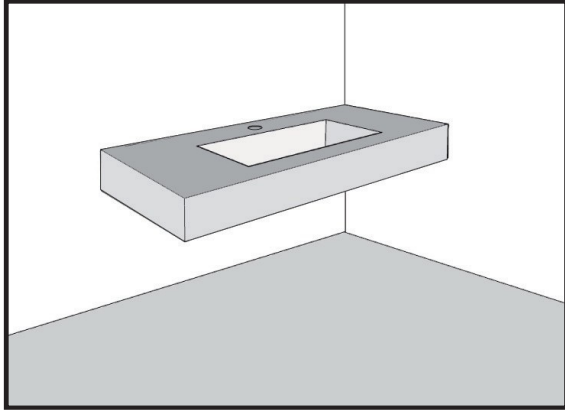
2.3 Vérification | Kontrolle | Controllo | Verificación | Checking | Potrditev



2.4 Options de montage | Installationsoptionen | Opzione di installazione | Opciones de instalación | Installation options | Možnosti za namestitvev

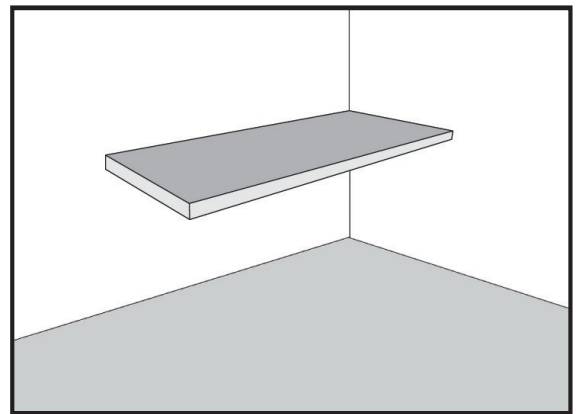
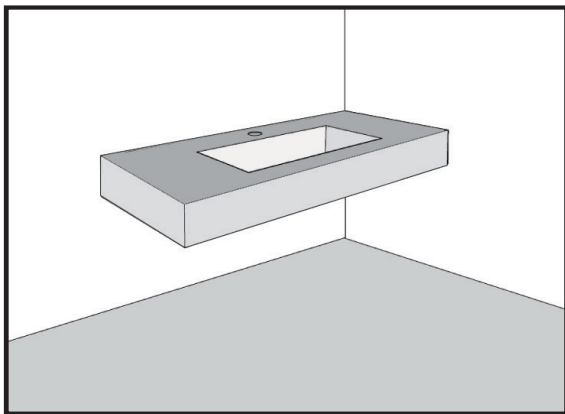
A

Autoportant | Für wandmontage | Da parete | Pared | For wall | Stena



B

Sur meuble | Für montage mit unterschrank | Da incasso | Mueble | For cupboard | Na pohištvu







3 GARANTIE I GARANTIE I GARANZIA GARANTÍA I WARRANTY | GARANCIJA

FR

La garantie commerciale de 5 ANS offerte par QUARE DESIGN es valable seulement si l'article a été acquis dans un des pays membres de l'Union Européenne. Les produits acquis hors de l'Union Européenne ne bénéficient pas de cette garantie sauf accord écrit de QUARE DESIGN. QUARE DESIGN garantit ses produits et accessoires contre toute absence de conformité résultant exclusivement d'un défaut de fabrication déterminé comme tel par le département qualité de QUARE DESIGN. La garantie ne couvre pas les défauts et préjudices résultant de l'utilisation, manipulation ou stockage non conformes aux instructions du manuel d'installation et entretien, ou résultant de réparation non conforme ou réalisée par un personnel non qualifié, ou encore du manque d'entretien ou de tout autres anomalies non liées à un défaut de fabrication. La garantie est limitée à la réparation ou au remplacement, selon la décision de QUARE DESIGN, du produit défectueux. La période de garantie prend effet à la date de livraison EX-Works (départ usine). Il est indispensable de fournir la facture d'achat.

DE

Die von QUARE DESIGN 5 JAHRE gewährte Garantie ist nur dann gültig wenn der Artikel in einem Mitgliedsland der EU erworben wurde. Solange nicht ausdrücklich mit QUARE DESIGN vereinbart sind alle Verkäufe außerhalb der EU von der Garantie ausgenommen. QUARE DESIGN gewährt die Garantie auf Ihre Artikel und deren Bauteile bezogen auf Herstellungsfehler oder Materialfehler bestätigt durch QUARE DESIGN. Die Garantie erstreckt sich nicht auf Schäden die durch eine fehlerhafte Montage entstanden sind, nicht fachgerecht nach der Einbauanleitung installiert wurde oder objektiv nicht QUARE DESIGN zurechenbar sind. Weiterhin sind Garantieansprüche bei fehlerhaften Reparaturen die nicht von qualifiziertem Fachpersonal aufgeführt wurden von der Garantie ausgenommen. Die Garantie ist beschränkt auf die Reparatur oder Austausch des fehlerhaften Produkts nach Zusage von QUARE DESIGN. Die Garantie beginnt ab der Auslieferung ab Werk, ferner hat der Kunde den Kauf mit der Originalrechnung nachzuweisen.

IT

La garanzia commerciale de 5 ANNI offerta da QUARE DESIGN S.L sarà valida solo se questo articolo è stato acquistato in uno dei paesi membri dell'Unione Europea. Le vendite effettuate al di fuori dell'Unione Europea non rientrano nell'ambito di questa garanzia, salvo diversamente concordato per iscritto con QUARE DESIGN S.L. QUARE DESIGN S.L garantisce i propri articoli e componenti contro qualsiasi difetto di conformità, derivante esclusivamente da un difetto di fabbricazione o di difetto delle materie prime. Il periodo di garanzia inizia dalla data di partenza dalla fabbrica. QUARE DESIGN S.L non garantisce i propri prodotti per danni causati da uso improprio, manipolazione impropria o stoccaggio improprio, installazione non eseguita in conformità con le istruzioni scritte fornite o riparazioni eseguite da personale non autorizzato. La garanzia è limitata alla riparazione o alla sostituzione gratuita di prodotti riconosciuti come difettosi da QUARE DESIGN S.L. Le proposte di finiture e texture di QUARE DESIGN S.L intendono riflettere fedelmente gli elementi della natura (legno, granito, cocodrillo, ardesia, ecc.), con le imperfezioni proprie di questi materiali, non considerandoli come difetti di qualità, ma come un aspetto differenziato che fornisce autenticità a tutti i suoi prodotti. QUARE DESIGN S.L non è responsabile per i danni causati dall'uso improprio della merce. La garanzia si applica solo se il reclamo viene notificato per iscritto a QUARE DESIGN S.L entro 30 giorni dalla sua scoperta e accompagnato dal documento di acquisizione corrispondente.

ES

La garantía de 5 AÑOS ofrecida por QUARE DESIGN sólo es válida si los productos y sus correspondientes componentes han sido adquiridos en un país perteneciente a la Unión Europea. Las ventas realizadas fuera de la Unión Europea no están cubiertas por la mencionada garantía a menos de un acuerdo expreso con QUARE DESIGN. QUARE DESIGN garantiza sus productos y accesorios contra toda ausencia de conformidad resultante exclusivamente de un defecto de fabricación, determinado por el departamento calidad de QUARE DESIGN. La garantía no cubre defectos o daños causados por un uso, manipulación o almacenamiento incorrecto, una instalación no llevada a cabo siguiendo el manual de instrucciones, una reparación no conforme a nuestras instrucciones o llevada por personal no cualificado, una falta de mantenimiento o cualquier otra anomalía no causada por un defecto de fabricación. La garantía se limita a la reparación o el remplazo, a criterio de QUARE DESIGN, del producto defectuoso. El periodo de garantía comenzará a partir de la fecha de suministro que consta en el albarán de salida de QUARE DESIGN. Será necesario acompañar la reclamación de la factura de compra.

EN

The 5 YEARS warranty offered by QUARE DESIGN is only valid if the products and the corresponding components have been acquired in a country belonging to the European Union. Sales made outside the European Union are not covered by the mentioned warranty unless expressly agreed with QUARE DESIGN. QUARE DESIGN guarantees its products and components with regard to any manufacturing defect, confirmed by the quality department of QUARE DESIGN. The guarantee does not cover defects or damages resulting from incorrect installation, maintenance or storage, not carried out in accordance with the corresponding instruction manuals, or from repairs carried out by not qualified personnel or not following repair instructions, or from lack of maintenance or from any other anomaly not caused by a manufacturing defect. The guarantee is limited to the repair or replacement of the faulty product, upon decision of QUARE DESIGN. The guarantee period will start from the date of supply ex-works. It is necessary to provide the original purchase invoice.

SL

5-LETNA garancija, ki jo ponuja podjetje QUARE DESIGN, velja le, če so bili izdelki in njihovi ustrezni sestavni deli kupljeni v državi znotraj Evropske unije. Zgoraj navedena garancija ne krije prodaje izven Evropske unije, razen če je dogovorjeno drugače s podjetjem QUARE DESIGN. Podjetje QUARE DESIGN jamči za svoje izdelke in dodatno opremo pred kakršno koli neustreznostjo, ki je posledica izključno proizvodne napake, ki jo določi oddelek za kakovost podjetja QUARE DESIGN. Garancija ne krije napak ali poškodb, nastalih zaradi nepravilne uporabe, ravnanja ali skladiščenja, namestitve, ki ni bila izvedena v skladu z navodili za uporabo, popravila, ki ni v skladu z našimi navodili ali ga je opravilo nekvalificirano osebje, slabega vzdrževanja ali kakršne koli druge nepravilnosti, ki ni posledica proizvodne napake. Garancija je omejena na popravilo ali zamenjavo okvarjenega izdelka po presoji podjetja QUARE DESIGN. Garancijsko obdobje začne teči od datuma dobave, ki je naveden na dobavnici QUARE DESIGN. Reklamacija je veljavna z računom.



FR TABLE DE REACTION AUX TESTS D'AGENTS CHIMIQUES

Tous les produits de QUARE DESIGN sont aptes à l'usage dans une salle d'eaux. Ils résistent à l'eau, sont aseptiques, faciles à nettoyer et entretenir.

Pour l'entretien quotidien, laver à l'eau et au savon neutre ou utiliser les produits de lavage multiusage. Ne pas utiliser de tampon abrasif comme le Scotch Brite, ni de dissolvant, acide, alcalin ou autres produits abrasif.

En cas de dommage produit par la chute d'objets lourds ou pointus, QUARE DESIGN propose un kit de réparation sur demande. Précisez la couleur du revêtement.

DE TABELLE DER REAKTION GEGEN CHEMIKALIEN

Alle QUARE DESIGN Produkte entsprechen den Normen und Anforderungen und erfüllen somit dem Qualitätsanspruch vom Verbraucher. Die Produkte sind wasserdicht, keimfrei, einfach zu reinigen und pflegen.

Für die tägliche Reinigung verwenden Sie Wasser mit neutraler Seife oder Mehrzweckreiniger. Bitte reinigen Sie die Produkte nicht mit Scheuermitteln, säurehaltigen Reinigern, Laugenreinigern oder Scheuerschwämmen da diese die Oberfläche angreifen. Nach der Verwendung von Reinigungsmitteln spülen Sie die Duschwanne mit reichlich Wasser ab.

Durch Schlageinwirkungen entstandene Beschädigungen der Oberfläche kann ein QUARE DESIGN Reparatur-Set bestellt werden. Bitte geben Sie bei der Bestellung die exakte Farbe an.

IT TABELLA DI REAZIONI CHIMICHE CON I NOSTRI PRODOTTI

Tutti i Prodotti QUARE DESIGN sono adatti per essere utilizzati nel bagno. Sono resistenti all'acqua, aseptici, facili da pulire e da mantenere.

Per una eccellente pulizia si consiglia di utilizzare acqua e sapone neutro o prodotti multiuso. Non utilizzare prodotti abrasivi, spugnette in metallo, solventi, acidi alcalini o altri corrosivi.

In caso di danni causati sui nostri prodotti, Quare Design, offre dei kit di riparazione di massa e di rivestimento indicando il colore del prodotto.



PRODUITS	1H		8H		24H	
	REVÊTEMENT	SOLID WHITE	REVÊTEMENT	SOLID WHITE	REVÊTEMENT	SOLID WHITE
Eau de Javel	✓	✓	✓	✓	✓	✓
Viakal	✓	✓	✓	✓	✓	✓
Ammoniac	✓	✓	✓	✓	✓	✓
KH7	✓	✓	✓	✓	✓	✓
Cillit Bang	✓	✓	✓	✓	✓	✓
Térébenthine	✓	✓	✓	✓	✓	✓
Dissolvant pour vernis à ongles		✓		✓		✓
Déboucheur	✓	✓	✓	✓	✓	✓
Monsieur Propre	✓	✓	✓	✓	✓	✓
Vernis à ongles						
Eau oxygénée	✓	✓	✓	✓	✓	✓
Bétadine	✓	✓	✓		✓	
Vinaigre	✓	✓	✓	✓	✓	✓
Acetone		✓		✓		✓
Colorant pour cheveux	✓					
Acide chlorhydrique	✓	✓	✓	✓	✓	✓

PRODUKTE	1H		8H		24H	
	FARBE	SOLID WHITE	FARBE	SOLID WHITE	FARBE	SOLID WHITE
Bleichmittel	✓	✓	✓	✓	✓	✓
Viakal	✓	✓	✓	✓	✓	✓
Ammoniak	✓	✓	✓	✓	✓	✓
KH7	✓	✓	✓	✓	✓	✓
Cillit Bang	✓	✓	✓	✓	✓	✓
Terpentin	✓	✓	✓	✓	✓	✓
Nagellackentferner		✓		✓		✓
Abflussreiniger	✓	✓	✓	✓	✓	✓
Meister Proper	✓	✓	✓	✓	✓	✓
Nagellack						
Säurehaltiges Wasser	✓	✓	✓	✓	✓	✓
Betadine	✓	✓	✓		✓	
Essig	✓	✓	✓	✓	✓	✓
Aceton		✓		✓		✓
Haarfärbemittel	✓					
Salzsäurehaltige Mittel	✓	✓	✓	✓	✓	✓

PRODOTTI	1H		8H		24H	
	RIVESTIMENTO	SOLID WHITE	RIVESTIMENTO	SOLID WHITE	RIVESTIMENTO	SOLID WHITE
Candeggina	✓	✓	✓	✓	✓	✓
Viakal	✓	✓	✓	✓	✓	✓
Ammoniaca	✓	✓	✓	✓	✓	✓
KH7 Sgrassatore	✓	✓	✓	✓	✓	✓
Cillit Bang Sgrassatore	✓	✓	✓	✓	✓	✓
Trementina	✓	✓	✓	✓	✓	✓
Solvente per unghie		✓		✓		✓
Disgorgante	✓	✓	✓	✓	✓	✓
Mister Muscolo	✓	✓	✓	✓	✓	✓
Smalto						
Acqua Ossigenata	✓	✓	✓	✓	✓	✓
Iodio	✓	✓	✓		✓	
Aceto	✓	✓	✓	✓	✓	✓
Solvente		✓		✓		✓
Tinta capelli	✓					
Salfumant	✓	✓	✓	✓	✓	✓



ES TABLA DE COMPROBACIÓN DE AGENTES QUÍMICOS

Todos los productos suministrados por QUARE DESIGN cumplen con las exigencias requeridas en una sala de baño. Su superficie los hace resistentes a la humedad, asépticos y de fácil limpieza y mantenimiento.

Para la limpieza diaria es aconsejable utilizar jabón neutro o limpiador multiusos. No utilizar Estropajos tipo Scotch Brite, fibras naturales, disolventes, ácidos, álcalis o abrasivos. Después de utilizar cualquier producto de limpieza enjuagar con abundante agua y jabón para eliminar los posibles restos de productos de limpieza.

En caso de desperfecto podrá solicitarse a QUARE DESIGN un Kit de reparación, indicando el color del producto.

EN TABLE OF REACTION TO CHEMICAL AGENTS

All QUARE DESIGN product comply with the requirements of bathroom environment. They are water resistant, aseptic, easy to use and maintain.

For daily cleaning, use water with neutral soap or multi-purpose cleaners. Do not use Scotch Brite types scourers, solvent, acid, álcalis or abrasive products. After using any kind of cleaning product, rinse with plenty of water.

In case of knock produced by the fall of a heavy or sharp tool, QUARE DESIGN can provide a repair kit upon request. The product color should be clearly specified.

SL KONTROLNA TABELA KEMIJSKIH SREDSTEV

Vsi izdelki, ki jih dobavlja podjetje QUARE DESIGN, izpolnjujejo potrebne zahteve za kopalnice. Njihova površina je odporna na vlago, aseptična in enostavna za čiščenje in vzdrževanje.

Za vsakodnevno čiščenje priporočamo uporabo nevtralnega mila ali večnamenskega čistila. Ne uporabljajte gobice tipa Scotch Brite, naravnih vlaken, topil, kislin, alkalij ali abrazivov. Po uporabi katerega koli čistilnega sredstva sperite z veliko količino mila in vode, da odstranite ostanke čistilnega sredstva.

V primeru nepravilnosti lahko od podjetja QUARE DESIGN zahtevate komplet za popravilo, tako da navedete barvo izdelka.



PRODUCTOS	1H		8H		24H	
	REVESTIMIENTO	SOLID WHITE	REVESTIMIENTO	SOLID WHITE	REVESTIMIENTO	SOLID WHITE
Lejía	✓	✓	✓	✓	✓	✓
Viakal	✓	✓	✓	✓	✓	✓
Amoniaco	✓	✓	✓	✓	✓	✓
KH7	✓	✓	✓	✓	✓	✓
Cillit Bang	✓	✓	✓	✓	✓	✓
Aguarrás	✓	✓	✓	✓	✓	✓
Quitaesmaltes		✓		✓		✓
Desatascador	✓	✓	✓	✓	✓	✓
Don Limpio	✓	✓	✓	✓	✓	✓
Laca de uñas						
Agua oxigenada	✓	✓	✓	✓	✓	✓
Betadine	✓	✓	✓		✓	
Vinagre	✓	✓	✓	✓	✓	✓
Acetona		✓		✓		✓
Tinte de pelo	✓					
Salfumant	✓	✓	✓	✓	✓	✓

PRODUCTS	1H		8H		24H	
	COATING	SOLID WHITE	COATING	SOLID WHITE	COATING	SOLID WHITE
Bleach	✓	✓	✓	✓	✓	✓
Viakal	✓	✓	✓	✓	✓	✓
Ammonia	✓	✓	✓	✓	✓	✓
KH7	✓	✓	✓	✓	✓	✓
Cillit Bang	✓	✓	✓	✓	✓	✓
Turpentine	✓	✓	✓	✓	✓	✓
Solvent for nail varnish		✓		✓		✓
Drain opener	✓	✓	✓	✓	✓	✓
Mr Clean	✓	✓	✓	✓	✓	✓
Nail varnish						
Oxygenated water	✓	✓	✓	✓	✓	✓
Betadine	✓	✓	✓		✓	
Vinegar	✓	✓	✓	✓	✓	✓
Acetone		✓		✓		✓
Hair dye	✓					
Salfumant	✓	✓	✓	✓	✓	✓

IZDELKI	1H		8H		24H	
	BARVE	NARAVNO BELA	BARVE	NARAVNO BELA	BARVE	NARAVNO BELA
Belilo	✓	✓	✓	✓	✓	✓
Viakal	✓	✓	✓	✓	✓	✓
Amoniak	✓	✓	✓	✓	✓	✓
KH7	✓	✓	✓	✓	✓	✓
Cillit Bang	✓	✓	✓	✓	✓	✓
Razredčilo	✓	✓	✓	✓	✓	✓
Sredstvo za odstranjevanje		✓		✓		✓
Čistilo za odtoke	✓	✓	✓	✓	✓	✓
Don Limpio	✓	✓	✓	✓	✓	✓
Lak za nohte						
Vodikov peroksid	✓	✓	✓	✓	✓	✓
Betadin	✓	✓	✓		✓	
Kis	✓	✓	✓	✓	✓	✓
Aceton		✓		✓		✓
Barva za lase	✓					
Salfumant	✓	✓	✓	✓	✓	✓

QUARE

BATHROOM
DESIGN &
SOLUTIONS

Paseo Moret 9. 28008 Madrid. Spain

FR +34 915 644 781 / 910 210 015

DE +49 (0) 32229990777

IT +34 915 644 781

ES +34 915 626 629

EN +34 915 626 629

SLO +34 915 626 629

Fax +34 915 630 131

contact@quaredesign.com

www.quaredesign.com

PRODUIT CONTROLÉ ET CONFORME A NOS CRITÈRES DE QUALITÉ

DAS PRODUKT WURDE KONTROLLIERT UND ENTSPRICHT UNSEREN QUALITÄTSKRITERIE

PRODOTTO ISPEZIONATO E SECONDO I NOSTRI CRITERI DI QUALITÀ

PRODUCTO INSPECCIONADO Y CONFORME A NUESTROS CRITERIOS DE CALIDAD

PRODUCT CONTROLLED AND IN COMPLIANCE WITH OUR QUALITY CRITERIA

IZDELEK PREGLEDAN IN V SKLADU Z NAŠIMI KAKOVOSTNIMI MERILI