



Q-TEK  
Solid Surface

5  
YEARS  
GUARANTEE

Revêtement présentant une excellente résistance à l'hydrolyse.

Très résistant aux UV.

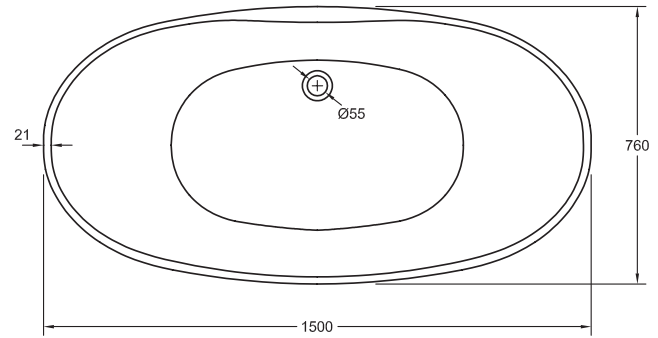
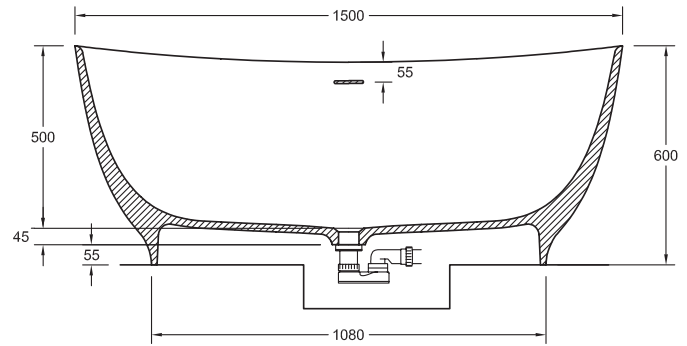
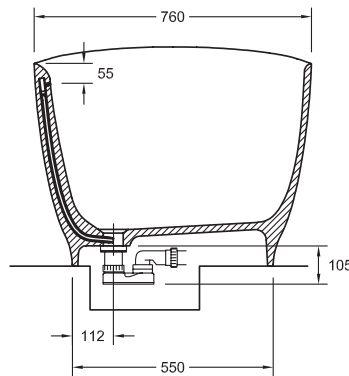
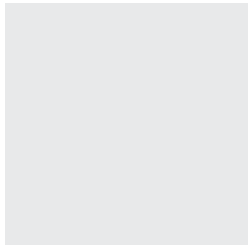
Revêtement de DURETE SUPERIEURE (<0,01 mm selon UNE EN 14688); maximum autorisé 0,1 mm).

Traitement antibactérien R<2 ISO 22196.

Installation: Consulter le manuel d'installation.

Les caractéristiques techniques peuvent être modifiées sans préavis. Tolérances dimensionnelles +/-5mm.

**LISO**  
1500x760



TEXTURE	Kg	L	mm
LISO	91,5	260	1500x760

### OPTIONS DE COULEUR



SUPER WHITE



BICOLORE



MONOCOLORE

### COULEURS STANDARDS



### ACCESSOIRES

BONDE CLIC-CLAC AVEC CLAPET INTÉGRÉ EN TEXTURE ET COULEUR



**TROP-PLEIN INTÉGRÉ INCLUS**