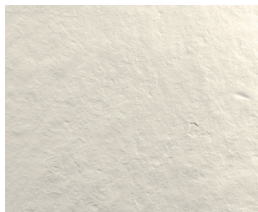
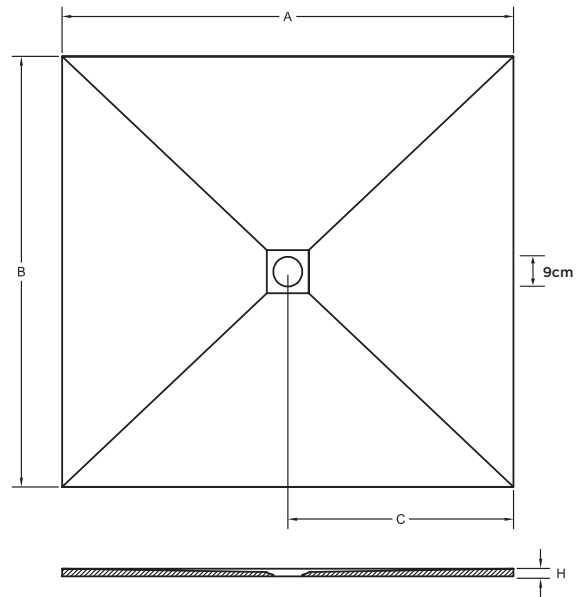


Relief Plus XL



45 kg/m²



ARDOISE
A 1001-1800 | B 1001-1300
Antidérapant Classe C | PN 24

		A (mm)							
		1100	1200	1300	1400	1500	1600	1700	1800
1100	C	550	600	650	700	750	800	850	900
	H	25	25	25	25	25	25	25	25
1200	C	550	600	650	700	750	800	850	900
	H	25	25	25	25	25	25	25	25
1300	C	550	600	650	700	750	800	850	900
	H	25	25	25	25	25	25	25	25

Les caractéristiques techniques peuvent être modifiées sans préavis. Tolérances dimensionnelles +/-5mm.

Couleurs Séries



Grille



Rebord optionnel



Couleurs Spéciales



213 Couleurs RAL



Bondes

BONDE ORIENTABLE DE SÉRIE



BONDE EXTRA FLAT EN OPTION



Garantie 5 ans.



Matériau Quarex.
Résine + charge minérale.



Découpe sur mesure.
Découpe possible sur un chantier.



Installation: encastrée (valable pour PMR)
ou soulevé.
Consultez le manuel d'installation.



Produit en Solid White.
Blanc Naturel.



Revêtement haute résistance
aux UV.



Revêtement de dureté supérieure (<0,01
mm. selon UNE EN 14688; maximum
autorisé 0,1 mm).



Revêtement avec une excellente
résistance à l'hydrolyse.



Emballage carton doublé cannelure renforcé
avec cadre en bois et coins protecteurs.



Traitement Antibactérien
R<2 ISO 22196.