

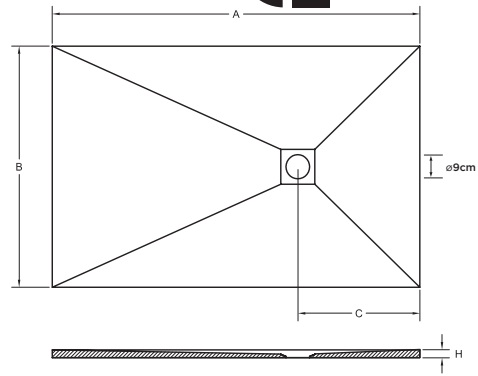
# Relief Plus

# QUARE

BATHROOM  
DESIGN &  
SOLUTIONS



45 kg/m<sup>2</sup>



**ARDOISE**  
A 700-2100 | B 700-1100  
Antidérapant  
Class C | PN 24 | Classe 2

		A (mm)														
		700	800	900	1000	1100	1200	1300	1400	1500	1600	1700	1800	1900	2000	2100
B (mm)	700	C	455	455	455	455	465	465	460	460	650	650	650	650	650	650
	H		25	25	25	25	25	30	30	30	30	30	30	30	30	30
800	C	455	455	455	455	465	465	460	460	650	650	650	650	650	650	
	H	25	25	25	25	25	25	30	30	30	30	30	30	30	30	
900	C	450	500	450	500	490	490	465	465	650	650	650	650	650	650	
	H	25	25	25	25	25	25	30	30	30	30	30	30	30	30	
1000	C	450	500	450	500	490	490	465	465	650	650	650	650	650	650	
	H	25	25	25	25	25	25	30	30	30	30	30	30	30	30	
1100	C	-	-	-	460	460	460	460	460	650	650	650	-	-	-	
	H	-	-	-	25	25	25	30	30	30	30	30	-	-	-	



**BOIS**  
A 700-2100 | B 700-1000  
Antidérapant  
Class B | PN 18 | Classe 2



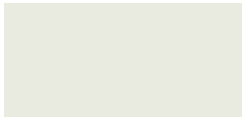
**GRANITE**  
A 700-2100 | B 700-1000  
Antidérapant  
Class C | PN 24 | Classe 3

		A (mm)														
		700	800	900	1000	1100	1200	1300	1400	1500	1600	1700	1800	1900	2000	2100
B (mm)	700	C	455	455	455	455	465	465	465	465	650	650	650	650	650	650
	H		25	25	25	25	25	30	30	30	30	30	30	30	30	30
800	C	455	455	455	455	465	465	460	460	650	650	650	650	650	650	
	H	25	25	25	25	25	25	30	30	30	30	30	30	30	30	
900	C	450	500	450	500	490	490	465	465	650	650	650	650	650	650	
	H	25	25	25	25	25	25	30	30	30	30	30	30	30	30	
1000	C	450	500	450	500	490	490	465	465	650	650	650	650	650	650	
	H	25	25	25	25	25	25	30	30	30	30	30	30	30	30	



**CROCODILE**  
A 700-2100 | B 700-900  
Antidérapant  
Class B | PN 18 | Classe 2

		A (mm)														
		700	800	900	1000	1100	1200	1300	1400	1500	1600	1700	1800	1900	2000	2100
B (mm)	700	C	455	455	455	455	455	465	465	465	650	650	650	650	650	650
	H		25	25	25	25	25	30	30	30	30	30	30	30	30	30
800	C	455	455	455	455	455	455	465	465	465	650	650	650	650	650	
	H	25	25	25	25	25	25	30	30	30	30	30	30	30	30	
900	C	455	455	455	455	455	455	465	465	650	650	650	650	650	650	
	H	25	25	25	25	25	25	30	30	30	30	30	30	30	30	



**LISSE**  
A 700-2100 | B 700-1000  
Antidérapant  
Class B | PN 18 | Classe 2

		A (mm)														
		700	800	900	1000	1100	1200	1300	1400	1500	1600	1700	1800	1900	2000	2100
B (mm)	700	C	455	455	455	455	455	465	465	465	650	650	650	650	650	650
	H		25	25	25	25	25	30	30	30	30	30	30	30	30	30
800	C	455	455	455	455	455	455	465	465	465	650	650	650	650	650	
	H	25	25	25	25	25	25	30	30	30	30	30	30	30	30	
900	C	455	455	455	455	455	455	465	465	465	650	650	650	650	650	
	H	25	25	25	25	25	25	30	30	30	30	30	30	30	30	
1000	C	455	455	455	455	455	455	465	465	465	650	650	650	650	650	
	H	25	25	25	25	25	25	30	30	30	30	30	30	30	30	

Les caractéristiques techniques peuvent être modifiées sans préavis. Tolérances dimensionnelles +/-5mm.

## Couleurs Séries



## Couleurs Spéciales



## 213 Couleurs RAL



## Grille



## Rebord optionnel



## Bondes

### BONDE ORIENTABLE DE SÉRIE



### BONDE EXTRA FLAT EN OPTION



Garantie 5 ans.



Matériau Quarex.  
Résine + charge minérale.



Découpe sur mesure.  
Découpe possible sur un chantier.



Installation: encadrée (valable pour PMR)  
ou soulevé.  
Consultez le manuel d'installation.



Produit en Solid White.  
Blanc Naturel.



Revêtement haute résistance  
aux UV.



Revêtement de dureté supérieure (<0,01  
mm. selon UNE EN 14688; maximum  
autorisé 0,1 mm).



Revêtement avec une excellente  
résistance à l'hydrolyse.



Emballage carton doublé cannelure renforcé  
avec cadre en bois et coins protecteurs.



Traitement Antibactérien  
R-2 ISO 22196.