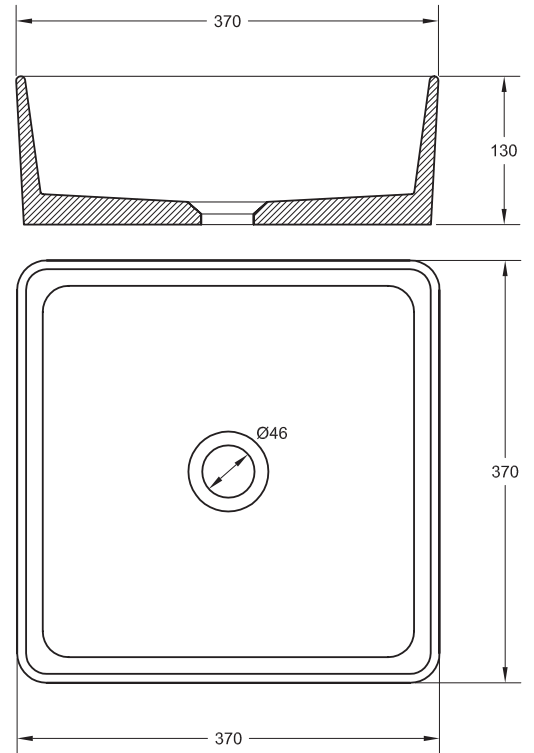
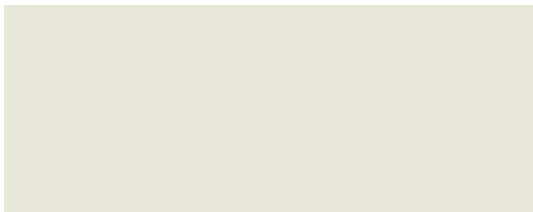




TEXTURE LISSE
37x37cm h13cm



Les caractéristiques techniques peuvent être modifiées sans préavis. Tolérances dimensionnelles +/-5mm.

Couleurs Séries



Couleurs Spéciales



213 Couleurs RAL



Accessoires

BONDE CLIC-CLAC
UNIVERSELLE



Avec clapet en laiton
et option pour trop-plein
Prix Inclus

BONDE CLIC-CLAC
UNIVERSELLE NOIRE



Avec clapet en laiton noir

SIPHON LAITON CHROMÉ



Hauteur 5-120 mm

SIPHON LAITON NOIR



Hauteur 5-120 mm



Garantie 5 ans.



Matériau Quarex.
Résine + charge minérale.



Emballage carton doublé cannelure renforcé
avec cadre en bois et coins protecteurs.



Installation:
Consultez le manuel d'installation.



Revêtement haute résistance
aux UV.



Revêtement de dureté supérieure (<0,01
mm. selon UNE EN 14688; maximum
autorisé 0,1 mm).



Revêtement avec une excellente
résistance à l'hydrolyse.



Traitement Antibactérien
R<2 ISO 22196.