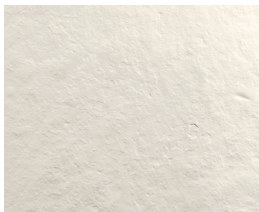
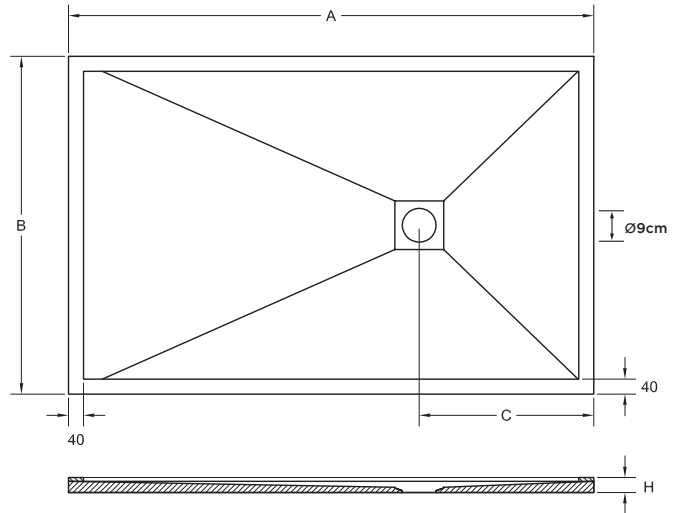


# Relief Plus Rim



45 kg/m<sup>2</sup>



**ARDOISE**  
A 700-2100 | B 700-1100  
Antidérapant Classe C | PN 24

		A (mm)														
		700	800	900	1000	1100	1200	1300	1400	1500	1600	1700	1800	1900	2000	2100
B (mm)	700	C 455	455	455	455	465	465	460	460	460	650	650	650	650	650	650
	H	35	35	35	35	35	35	40	40	40	40	40	40	40	40	40
800	C	455	455	455	455	465	465	460	460	460	650	650	650	650	650	650
	H	35	25	35	35	35	35	40	40	40	40	40	40	40	40	40
900	C	450	450	450	500	490	490	465	465	465	650	650	650	650	650	650
	H	35	35	35	35	35	35	40	40	40	40	40	40	40	40	40
1000	C	500	500	500	500	490	490	465	465	465	650	650	650	650	650	650
	H	35	35	35	35	35	35	40	40	40	40	40	40	40	40	40
1100	C	-	-	-	460	460	460	460	460	460	450	650	650	-	-	-
	H	-	-	-	35	35	35	40	40	40	40	40	40	-	-	-

Les caractéristiques techniques peuvent être modifiées sans préavis. Tolérances dimensionnelles +/-5mm.

## Couleurs Séries



## Grille



## Couleurs Spéciales



## 213 Couleurs RAL

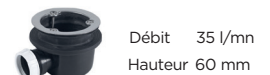


## Bondes

### BONDE ORIENTABLE DE SÉRIE



### BONDE EXTRA FLAT EN OPTION



Garantie 5 ans.



Matériau Quarex.  
Résine + charge minérale.



Découpe sur mesure.  
Découpe possible sur un chantier.



Installation: encastrée (valable pour PMR)  
ou soulevé.  
Consultez le manuel d'installation.



Produit en Solid White.  
Blanc Naturel.



Revêtement haute résistance  
aux UV.



Revêtement de dureté supérieure (<0,01  
mm. selon UNE EN 14688; maximum  
autorisé 0,1 mm).



Revêtement avec une excellente  
résistance à l'hydrolyse.



Emballage carton doublé cannelure renforcé  
avec cadre en bois et coins protecteurs.



Traitement Antibactérien  
R<2 ISO 22196.