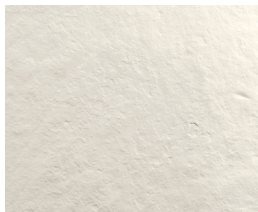
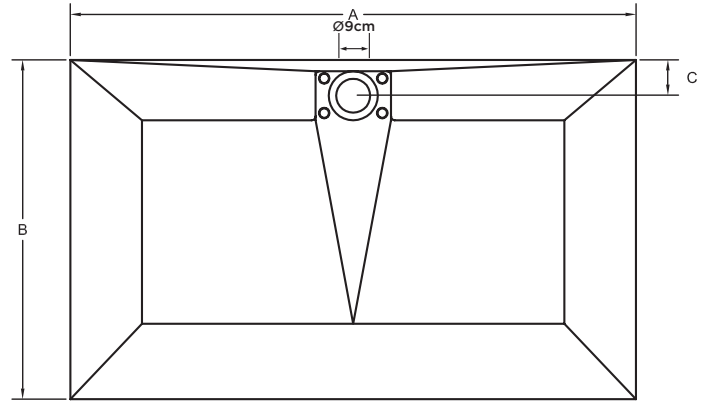


47 kg/m<sup>2</sup>



**ARDOISE**  
A 900-1800 | B 700-900  
Antidérapant Classe C | PN 24

		A (mm)									
		900	1000	1100	1200	1300	1400	1500	1600	1700	1800
700	C	95	95	95	95	95	95	95	95	95	95
	H	25	25	25	25	25	25	25	25	25	25
800	C	95	95	95	95	95	95	95	95	95	95
	H	25	25	25	25	25	25	25	25	25	25
900	C	95	95	95	95	95	95	95	95	95	95
	H	25	25	25	25	25	25	25	25	25	25

Les caractéristiques techniques peuvent être modifiées sans préavis. Tolérances dimensionnelles +/-5mm.

### Couleurs Séries



### Grille



GRILLE EN RÉSINE, TEXTURE ET COULEUR IDENTIQUES À CELLES DU RECEVEUR

### Rebord optionnel



Le rebord est toujours lisse. La largeur est de 40 mm et l'épaisseur de 10 mm.

### Couleurs Spéciales



### 213 Couleurs RAL



### Bondes

#### BONDE ORIENTABLE DE SÉRIE



Prix Inclus  
Débit 24 l/mn H, 37 l/mn V.

#### BONDE EXTRA FLAT EN OPTION



Débit 35 l/mn  
Hauteur 60 mm



Garantie 5 ans.



Matériau Quarex.  
Résine + charge minérale.



Découpe sur mesure.  
Découpe possible sur un chantier.



Installation: encastrée (valable pour PMR) ou soulevé.  
Consultez le manuel d'installation.



Produit en Solid White.  
Blanc Naturel.



Revêtement haute résistance aux UV.



Revêtement de dureté supérieure (<0,01 mm. selon UNE EN 14688; maximum autorisé 0,1 mm).



Revêtement avec une excellente résistance à l'hydrolyse.



Emballage carton doublé cannelure renforcé avec cadre en bois et coins protecteurs.



Traitement Antibactérien R<2 ISO 22196.