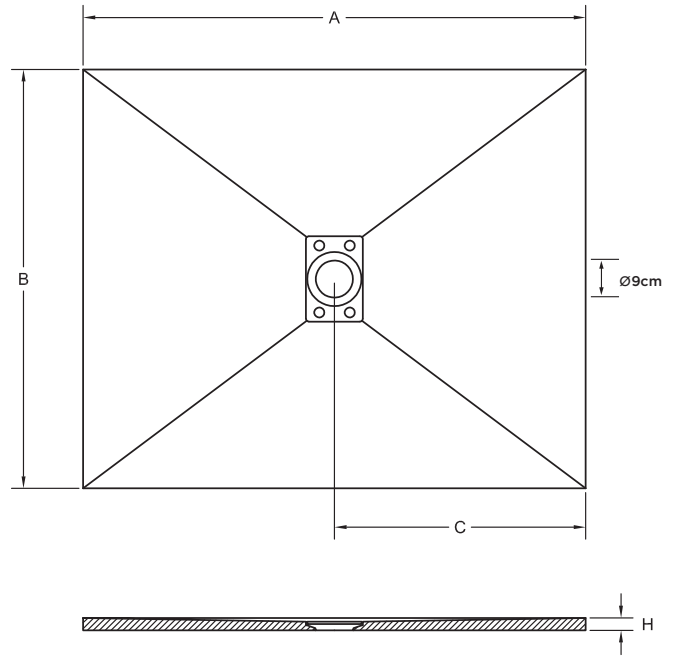


Mondrian



47 kg/m²



COMPOSITION
A 900-1800 | B 800-1000
Antidérapant Classe B | PN 18

| | | A (mm) | | | | | | | | | |
|------|---|--------|------|------|------|------|------|------|------|------|------|
| | | 900 | 1000 | 1100 | 1200 | 1300 | 1400 | 1500 | 1600 | 1700 | 1800 |
| 800 | C | 450 | 500 | 550 | 600 | 650 | 700 | 750 | 800 | 850 | 900 |
| | H | 30 | 30 | 30 | 30 | 33 | 33 | 33 | 35 | 35 | 35 |
| 900 | C | 450 | 500 | 550 | 600 | 650 | 700 | 750 | 800 | 850 | 900 |
| | H | 30 | 30 | 30 | 30 | 33 | 33 | 33 | 35 | 35 | 35 |
| 1000 | C | 450 | 500 | 550 | 600 | 650 | 700 | 750 | 800 | 850 | 900 |
| | H | 30 | 30 | 30 | 30 | 33 | 33 | 33 | 35 | 35 | 35 |

Les caractéristiques techniques peuvent être modifiées sans préavis. Tolérances dimensionnelles +/-5mm.

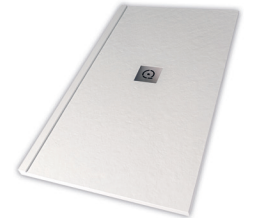
Couleurs Séries



Grille



Rebord optionnel



Couleurs Spéciales



213 Couleurs RAL



Bondes

BONDE ORIENTABLE DE SÉRIE



BONDE EXTRA FLAT EN OPTION



Garantie 5 ans.



Matériau Quarex.
Résine + charge minérale.



Découpe sur mesure.
Découpe possible sur un chantier.



Installation: encastrée (valable pour PMR) ou soulevé.
Consultez le manuel d'installation.



Revêtement haute résistance aux UV.



Revêtement de dureté supérieure (<0,01 mm. selon UNE EN 14688; maximum autorisé 0,1 mm).



Revêtement avec une excellente résistance à l'hydrolyse.



Emballage carton doublé cannelure renforcé avec cadre en bois et coins protecteurs.



Traitement Antibactérien R<2 ISO 22196.